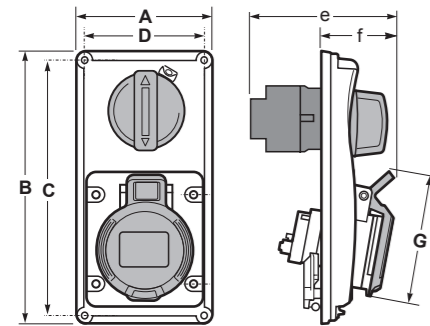


BASES INTERBLOCANTES CUADRO VERTICAL / SWITCHED INTERLOCKED PANEL SOCKET VERTICAL

SpeedPRO IP44

base interbloqueante cuadro vertical / switched interlocked panel socket vertical



Poles	16A			32A		
	3	4	5	3	4	5
A	90	90	90	80	90	80
B	180	180	180	95	180	95
C	169	169	169	60	169	60
D	79	79	79	70	79	70
e	100	103	107	111	111	111
f	50	53	56	60	60	60
G	86	94	102	108	108	108
Connection type	Conexión por tornillo / Screw terminals					
Wire flexible (mm <sup>2</sup> )	1 - 2,5			2,5 - 6		
Weight (g)	361	372	397	425	435	455

- Terminales con tornillo
- Material: PA6/ABS
- Contactos: Niquelados
- Bloqueo conexionado mecánico

IP44 a prueba de salpicaduras

- With screw terminals
- Housing material: PA6/ABS
- Contacts: Nickel-plated contacts
- Mechanical Interlocked

IP44 Splashproof

3P = 2P + T  
4P = 3P + T  
5P = 3P + T + N

110V	230V	400V
50/60Hz	50/60Hz	50/60Hz

Amp	Poles	Pack unit	110V	230V	400V
			Poles: 3P 4P 5P Hour P: 4h 4h 4h	Poles: 3P 4P 5P Hour P: 6h 9h 9h	Poles: 3P 4P 5P Hour P: 9h 6h 6h

16	3	1	25031	25033	25023
	4	1	25032	25034	25036
	5	1	25019	25035	25037
32	3	1	25038	25040	25024
	4	1	25039	25041	25043
	5	1	25020	25042	25044

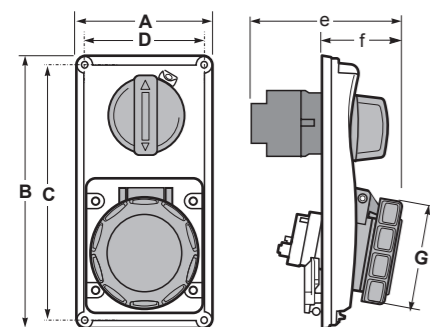


Ref. / Item 25033



SpeedPRO IP67

base interbloqueante cuadro vertical / switched interlocked panel socket vertical



Poles	16A			32A		
	3	4	5	3	4	5
A	90	90	90	80	90	80
B	180	180	180	95	180	95
C	169	169	169	60	169	60
D	79	79	79	70	79	70
e	107	107	100	112	114	114
f	52	56	50	62	63	64
G	70	78	85	108	108	108
Connection type	Conexión por tornillo / Screw terminals					
Wire flexible (mm <sup>2</sup> )	1 - 2,5			2,5 - 6		
Weight (g)	375	385	405	440	455	485

- Terminales con tornillo
- Material: PA6/ABS
- Contactos: Niquelados
- Bloqueo conexionado mecánico

IP67 Hermético

- With screw terminals
- Housing material: PA6/ABS
- Contacts: Nickel-plated contacts
- Mechanical Interlocked

IP67 Watertight

16	3	1	25045	25000	25075
	4	1	25046	25047	25001
	5	1	25021	25048	25002
32	3	1	25049	25003	25076
	4	1	25050	25051	25004
	5	1	25022	25052	25005



Ref. / Item 25002



- Bloqueo conexionado mecánico:
  - Después del conexionado de la clavija y puesto el swich en ON, la clavija queda bloqueada
  - Después de puesto el swich en OFF y extraída la clavija, el mando queda bloqueado.
- Mechanical interlocked:
  - After plugging and switching-on the plug is locked.
  - After switching-off and unplugging switch is locked.

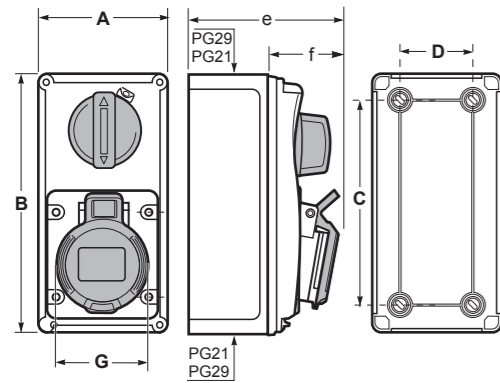
En posición ON o OFF del mando es posible de poner candado por seguridad  
At switch ON or OFF position, its possible to be lockable by padlock



BASES INTERBLOCANTES SUPERFICIE VERTICAL / SWITCHED INTERLOCKED WALL MOUNTED SOCKET VERTICAL

SpeedPRO IP44

base interbloqueante superficie vertical / switched interlocked wall mounted socket vertical



Poles	16A			32A		
	3	4	5	3	4	5
A	90	90	90	90	90	90
B	180	180	180	95	180	180
C	140	140	140	140	140	140
D	79	79	79	70	79	70
e	105	108	111	165	165	165
f	50	53	56	60	60	60
G	62	62	62	76	82	87
Connection type	Conexión por tornillo / Screw terminals					
Wire flexible (mm²)	1 - 2,5			2,5 - 6		
Weight (g)	488	499	524	552	562	582

- Terminales con tornillo
- Material: PA6/ABS
- Contactos: Niquelados
- Bloqueo conexionado mecánico

IP44 a prueba de salpicaduras

- With screw terminals
- Housing material: PA6/ABS
- Contacts: Nickel-plated contacts
- Mechanical Interlocked

IP44 Splashproof

3P = 2P + T  
4P = 3P + T  
5P = 3P + T + N

110V	230V	400V
50/60Hz	50/60Hz	50/60Hz

Amp	Poles	Pack unit	Poles: 3P 4P 5P Hour P: 4h 4h 4h	Poles: 3P 4P 5P Hour P: 6h 9h 9h	Poles: 3P 4P 5P Hour P: 9h 6h 6h
-----	-------	-----------	-------------------------------------	-------------------------------------	-------------------------------------

16	3	1	26006	26008	26033
	4	1	26007	26009	26011
	5	1	26029	26010	26012
32	3	1	26013	26015	26034
	4	1	26014	26016	26018
	5	1	26030	26017	26019

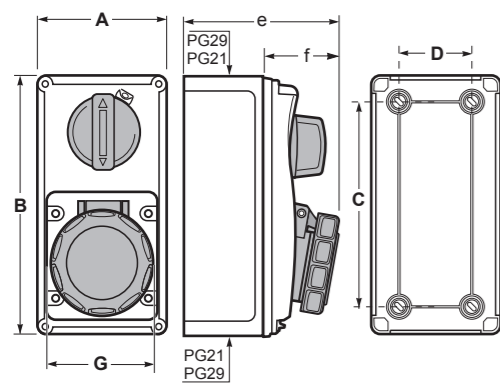


Ref. / Item 26008



SpeedPRO IP67

base interbloqueante superficie vertical / switched interlocked wall mounted socket vertical



Poles	16A			32A		
	3	4	5	3	4	5
A	90	90	90	90	90	90
B	180	180	180	95	180	180
C	140	140	140	140	140	140
D	79	79	79	70	79	70
e	105	108	111	165	165	165
f	50	53	56	60	60	60
G	62	62	62	76	82	87
Connection type	Conexión por tornillo / Screw terminals					
Wire flexible (mm²)	1 - 2,5			2,5 - 6		
Weight (g)	488	499	524	552	562	582

- Terminales con tornillo
- Material: PA6/ABS
- Contactos: Niquelados
- Bloqueo conexionado mecánico

IP67 Hermético

- With screw terminals
- Housing material: PA6/ABS
- Contacts: Nickel-plated contacts
- Mechanical Interlocked

IP67 Watertight

16	3	1	26020	26000	26035
	4	1	26021	26022	26001
	5	1	26031	26023	26002
32	3	1	26024	26003	26036
	4	1	26025	26026	26004
	5	1	26032	26027	26005



Ref. / Item 26002



- Bloqueo conexionado mecánico:
  - Después del conexionado de la clavija y puesto el swich en ON, la clavija queda bloqueada
  - Después de puesto el swich en OFF y extraida la clavija, el mando queda bloqueado.
- Mechanical interlocked:
  - After plugging and switching-on the plug is locked.
  - After switching-off and unplugging switch is locked.

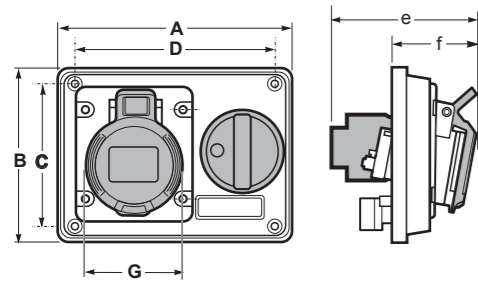
En posición ON o OFF del mando es posible de poner candado por seguridad  
At switch ON or OFF position, its possible to be lockable by padlock



BASES INTERBLOCANTES CUADRO HORIZONTAL / SWITCHED INTERLOCKED PANEL SOCKET HORIZONTAL

SpeedPRO IP44

base interblocante cuadro horizontal / switched interlocked panel socket horizontal



Poles	16A			32A		
	3	4	5	3	4	5
A	155	155	155	155	155	155
B	115	115	115	115	115	115
C	98	98	98	98	98	98
D	138	138	138	138	138	138
e	90	93	97	101	101	101
f	50	53	56	76	82	87
G	62	62	62	76	82	87
Connection type	Conexión por tornillo / Screw terminals					
Wire flexible (mm²)	1 - 2,5			2,5 - 6		
Weight (g)	406	416	441	469	479	499

- Terminales con tornillo
  - Material: PA6/ABS
  - Contactos: Niquelados
  - Bloqueo conexionado mecánico
- IP44 a prueba de salpicaduras**
- With screw terminals
  - Housing material: PA6/ABS
  - Contacts: Nickel-plated contacts
  - Mechanical Interlocked
- IP44 Splashproof**

3P = 2P + T  
4P = 3P + T  
5P = 3P + T + N

110V	230V	400V
50/60Hz	50/60Hz	50/60Hz

Amp	Poles	Pack unit	110V	230V	400V
			Poles: 3P 4P 5P Hour P: 4h 4h 4h	Poles: 3P 4P 5P Hour P: 6h 9h 9h	Poles: 3P 4P 5P Hour P: 9h 6h 6h

Amp	Poles	Pack unit	110V	230V	400V
16	3	1	25054	25056	25079
	4	1	25055	25057	25059
	5	1	25085	25058	25060
32	3	1	25137	25063	25080
	4	1	25061	25064	25066
	5	1	25086	25065	25067

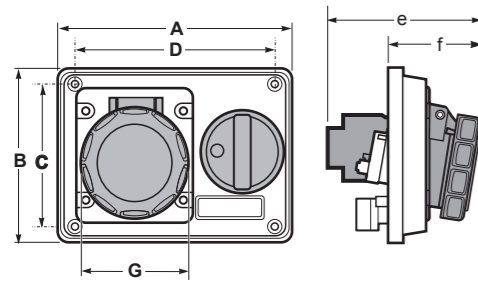


Ref. / Item 25056



SpeedPRO IP67

base interblocante cuadro horizontal / switched interlocked panel socket horizontal



Poles	16A			32A		
	3	4	5	3	4	5
A	155	155	155	155	155	155
B	115	115	115	115	115	115
C	98	98	98	98	98	98
D	138	138	138	138	138	138
e	97	97	100	102	104	104
f	52	56	50	62	63	64
G	70	78	85	108	108	108
Connection type	Conexión por tornillo / Screw terminals					
Wire flexible (mm²)	1 - 2,5			2,5 - 6		
Weight (g)	419	429	449	484	499	529

- Terminales con tornillo
  - Material: PA6/ABS
  - Contactos: Niquelados
  - Bloqueo conexionado mecánico
- IP67 Hermético**
- With screw terminals
  - Housing material: PA6/ABS
  - Contacts: Nickel-plated contacts
  - Mechanical Interlocked
- IP67 Watertight**

Amp	Poles	Pack unit	110V	230V	400V
16	3	1	25138	25008	25081
	4	1	25139	25068	25009
	5	1	25077	25069	25010
32	3	1	25070	25011	25082
	4	1	25071	25072	25012
	5	1	25078	25073	25013



Ref. / Item 25010



- Bloqueo conexionado mecánico:
  - Después del conexionado de la clavija y puesto el swich en ON, la clavija queda bloqueada
  - Después de puesto el swich en OFF y extraída la clavija, el mando queda bloqueado.
- Mechanical interlocked:
  - After plugging and switching-on the plug is locked.
  - After switching-off and unplugging switch is locked.

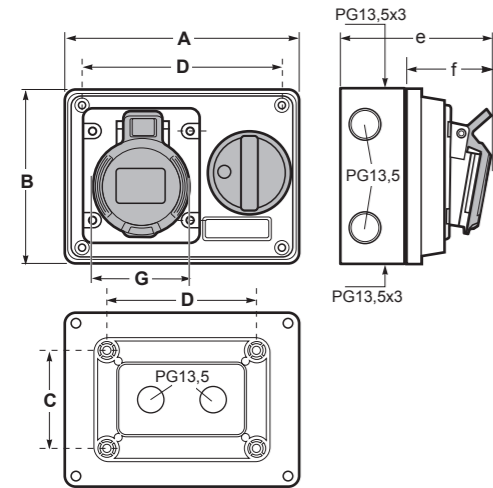
En posición ON o OFF del mando es posible de poner candado por seguridad  
At switch ON or OFF position, its possible to be lockable by padlock



BASES INTERBLOCANTES SUPERFICIE HORIZONTAL / SWITCHED INTERLOCKED WALL MOUNTED SOCKET HORIZONTAL

SpeedPRO IP44

base interbloqueante superficie horizontal / switched interlocked wall mounted socket horizontal



Poles	16A			32A		
	3	4	5	3	4	5
A	155	155	155	155	155	155
B	115	115	115	115	115	115
C	72	72	72	72	72	72
D	113	113	113	113	113	113
e	105	108	111	115	115	115
f	50	53	56	60	60	60
G	62	62	62	76	82	86
Connection type	Conexión por tornillo / Screw terminals					
Wire flexible (mm²)	1 - 2,5			2,5 - 6		
Weight (g)	521	531	541	584	594	614

- Terminales con tornillo
  - Material: PA6/ABS
  - Contactos: Niquelados
  - Bloqueo conexionado mecánico
- IP44 a prueba de salpicaduras**
- With screw terminals
  - Housing material: PA6/ABS
  - Contacts: Nickel-plated contacts
  - Mechanical Interlocked
- IP44 Splashproof**

3P = 2P + T  
4P = 3P + T  
5P = 3P + T + N

110V	230V	400V
50/60Hz	50/60Hz	50/60Hz

Amp	Poles	Pack unit	110V	230V	400V
			Poles: 3P 4P 5P Hour P: 4h 4h 4h	Poles: 3P 4P 5P Hour P: 6h 9h 9h	Poles: 3P 4P 5P Hour P: 9h 6h 6h

16	3	1	25114	25116	25148
	4	1	25115	25117	25119
	5	1	25144	25118	25120
32	3	1	25140	25123	25149
	4	1	25121	25124	25126
	5	1	25145	25125	25127

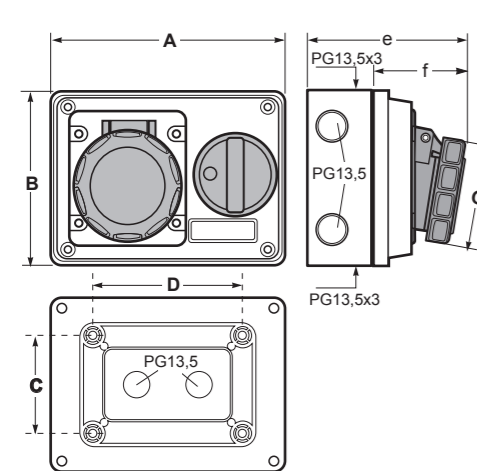


Ref. / Item 25116



SpeedPRO IP67

base interbloqueante superficie horizontal / switched interlocked wall mounted socket horizontal



Poles	16A			32A		
	3	4	5	3	4	5
A	155	155	155	155	155	155
B	115	115	115	115	115	115
C	72	72	72	72	98	98
D	113	113	113	113	113	113
e	107	111	114	117	118	119
f	52	56	59	62	63	64
G	86	94	102	108	108	108
Connection type	Conexión por tornillo / Screw terminals					
Wire flexible (mm²)	1 - 2,5			2,5 - 6		
Weight (g)	534	544	584	599	614	644

- Terminales con tornillo
  - Material: PA6/ABS
  - Contactos: Niquelados
  - Bloqueo conexionado mecánico
- IP67 Hermético**
- With screw terminals
  - Housing material: PA6/ABS
  - Contacts: Nickel-plated contacts
  - Mechanical Interlocked
- IP67 Watertight**

16	3	1	25128	25108	25150
	4	1	25129	25130	25109
	5	1	25146	25131	25110
32	3	1	25132	25111	25151
	4	1	25133	25134	25112
	5	1	25147	25141	25113



Ref. / Item 25110



- Bloqueo conexionado mecánico:
  - Después del conexionado de la clavija y puesto el swich en ON, la clavija queda bloqueada
  - Después de puesto el swich en OFF y extraída la clavija, el mando queda bloqueado.
- Mechanical interlocked:
  - After plugging and switching-on the plug is locked.
  - After switching-off and unplugging switch is locked.

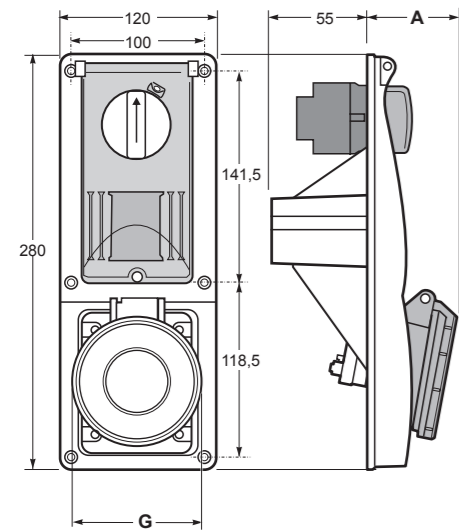
En posición ON o OFF del mando es posible de poner candado por seguridad  
At switch ON or OFF position, its possible to be lockable by padlock



BASES INTERBLOCANTES CUADRO CON CARRIL DIN / SWITCHED INTERLOCKED PANEL SOCKET WITH DIN RAIL

SpeedPRO IP44

base interbloqueante cuadro con carril DIN / switched interlocked panel socket with DIN rail



Poles	16A			32A		
	3	4	5	3	4	5
A	64	65,5	67	72,5	72,5	73,5
G	60	68	76	81	81	89
Connection type	Conexión por tornillo / Screw terminals					
Wire flexible (mm²)	1 - 2,5			2,5 - 6		
Weight (g)	686	692	702	796	802	812

- Si se quiere pedir con portafusible 10.3x38 50/60Hz, añadimos \*FH, ej. 25706FH
- If you want to order with Fuse Holder 10.3x38 50/60Hz, add \*FH, eg. 25706FH
- Si se quiere pedir con Magnetotérmico curva C reactivable desde el exterior + Luz de aviso de línea, añadimos \*MCB, ej. 25706MCB
- If you want to order with MCB-Type C reactivable from the outside + Led warning light to signal the line connection, add \*MCB, eg. 25706MCB

- Terminales con tornillo
- Material: PA6/ABS
- Contactos: Niquelados
- Bloqueo conexión mecánico
- Con carril DIN de 4 módulos y ventana abatible

IP44 a prueba de salpicaduras

- With screw terminals
- Housing material: PA6/ABS
- Contacts: Nickel-plated contacts
- Mechanical Interlocked
- With DIN-rail and hinged window for 4 modules

IP44 Splashproof

3P = 2P + T  
4P = 3P + T  
5P = 3P + T + N

110V	230V	400V
50/60Hz	50/60Hz	50/60Hz

Amp	Poles	Pack unit	110V	230V	400V
			Poles: 3P 4P 5P Hour P: 4h 4h 4h	Poles: 3P 4P 5P Hour P: 6h 9h 9h	Poles: 3P 4P 5P Hour P: 9h 6h 6h

16	3	1	25701	25703	25734
	4	1	25702	25704	25706
	5	1	25730	25705	25707
32	3	1	25708	25710	25735
	4	1	25709	25711	25713
	5	1	25731	25712	25714

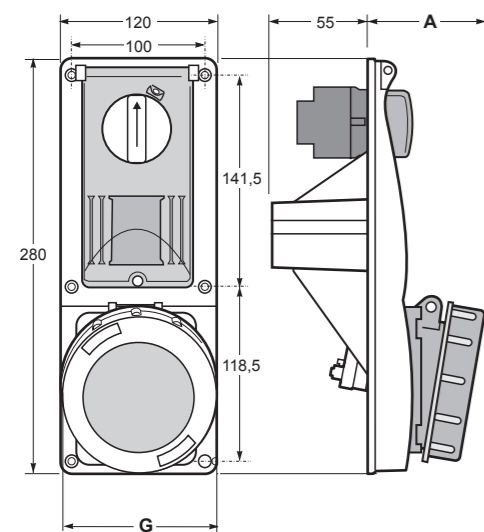


Ref. / Item 25703



SpeedPRO IP67

base interbloqueante cuadro con carril DIN / switched interlocked panel socket with DIN rail



Poles	16A			32A		
	3	4	5	3	4	5
A	66	66,5	69	73,5	73,5	73,5
G	71	77	87	92	96	98
Connection type	Conexión por tornillo / Screw terminals					
Wire flexible (mm²)	1 - 2,5			2,5 - 6		
Weight (g)	696	706	715	810	822	832

- Si se quiere pedir con portafusible 10.3x38 50/60Hz, añadimos \*FH, ej. 25720FH
- If you want to order with Fuse Holder 10.3x38 50/60Hz, add \*FH, eg. 25720FH
- Si se quiere pedir con Magnetotérmico curva C reactivable desde el exterior + Luz de aviso de línea, añadimos \*MCB, ej. 25720MCB
- If you want to order with MCB-Type C reactivable from the outside + Led warning light to signal the line connection, add \*MCB, eg. 25720MCB

- Terminales con tornillo
- Material PA6/ABS
- Contactos: Niquelados
- Bloqueo conexión mecánico
- Con carril DIN de 4 módulos y ventana abatible

IP67 Hermético

- With screw terminals
- Housing material: PA6/ABS
- Contacts: Nickel-plated contacts
- Mechanical Interlocked
- With DIN-rail and hinged window for 4 modules

IP67 Watertight

16	3	1	25715	25717	25736
	4	1	25716	25718	25720
	5	1	25732	25719	25721
32	3	1	25722	25724	25737
	4	1	25723	25725	25728
	5	1	25733	25726	25729



Ref. / Item 25721



- Bloqueo conexión mecánico:
  - Después del conexionado de la clavija y puesto el swich en ON, la clavija queda bloqueada
  - Después de puesto el swich en OFF y extraída la clavija, el mando queda bloqueado.
- Mechanical interlocked:
  - After plugging and switching-on the plug is locked.
  - After switching-off and unplugging switch is locked.

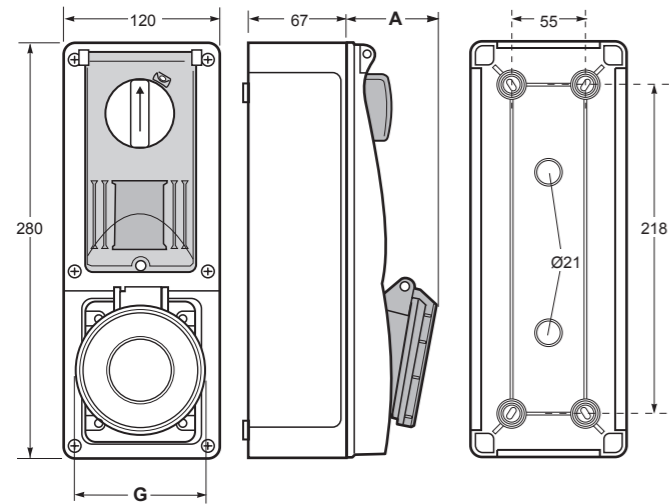
En posición ON o OFF del mando es posible de poner candado por seguridad  
At switch ON or OFF position, its possible to be lockable by padlock



BASES INTERBLOCANTES SUPERFICIE CON CARRIL DIN / SWITCHED INTERLOCKED WALL MOUNTED SOCKET WITH DIN RAIL

SpeedPRO IP44

base interbloqueante superficie con carril DIN / switched interlocked wall mounted socket with DIN rail



Poles	16A			32A		
	3	4	5	3	4	5
A	64	66,5	67	72,5	72,5	73,5
G	60	68	76	81	81	89
Connection type	Conexión por tornillo / Screw terminals					
Wire flexible (mm <sup>2</sup> )	1 - 2,5			2,5 - 6		
Weight (g)	980	994	1070	995	1008	1090

- Terminales con tornillo
- Material: PA6/ABS
- Contactos: Niquelados
- Bloqueo conexionado mecánico
- Con carril DIN de 4 módulos y ventana abatible

IP44 a prueba de salpicaduras

- Si se quiere pedir con portafusible 10.3x38 50/60Hz, añadimos \*FH, ej. 26306FH
- Si se quiere pedir con Magneto-térmico curva C reactivable desde el exterior + Luz de aviso de línea, añadimos \*MCB, ej. 26306MCB

- With screw terminals
- Housing material: PA6/ABS
- Contacts: Nickel-plated contacts
- Mechanical interlocked
- With DIN-rail and hinged window for 4 modules

IP44 Splashproof

- If you want to order with Fuse Holder 10.3x38 50/60Hz, add \*FH, eg. 26306FH
- If you want to order with MCB-Type C reactivable from the outside + Led warning light to signal the line connection, add \*MCB, eg. 26306MCB

3P = 2P + T  
4P = 3P + T  
5P = 3P + T + N

110V	230V	400V
50/60Hz	50/60Hz	50/60Hz

Amp	Poles	Pack unit	110V	230V	400V
			Poles: 3P 4P 5P Hour P: 4h 4h 4h	Poles: 3P 4P 5P Hour P: 6h 9h 9h	Poles: 3P 4P 5P Hour P: 9h 6h 6h

16	3	1	26301	26303	26334
	4	1	26302	26304	26306
	5	1	26330	26305	26307

32	3	1	26308	26310	26335
	4	1	26309	26311	26313
	5	1	26331	26312	26314

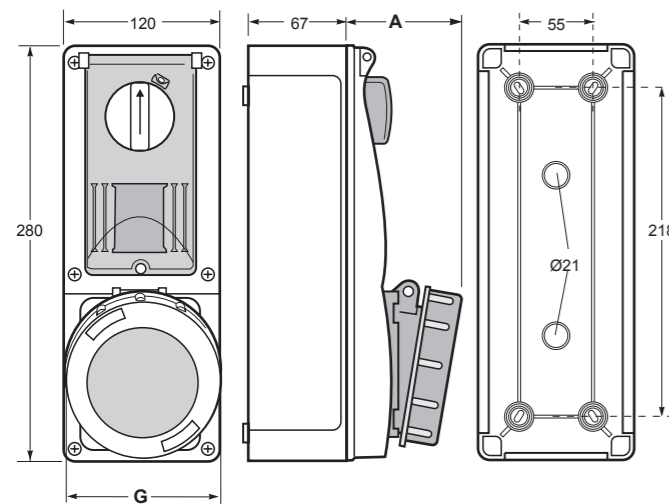


Ref. / Item 26303



SpeedPRO IP67

base interbloqueante superficie con carril DIN / switched interlocked wall mounted socket with DIN rail



Poles	16A			32A		
	3	4	5	3	4	5
A	68	66,5	69	73,5	73,5	73,5
G	71	77	87	92	92	98
Connection type	Conexión por tornillo / Screw terminals					
Wire flexible (mm <sup>2</sup> )	1 - 2,5			2,5 - 6		
Weight (g)	995	998	1085	1010	1018	1102

- Terminales con tornillo
- Material: PA6/ABS
- Contactos: Niquelados
- Bloqueo conexionado mecánico
- Con carril DIN de 4 módulos y ventana abatible

IP67 Hermético

- Si se quiere pedir con portafusible 10.3x38 50/60Hz, añadimos \*FH, ej. 26320FH
- Si se quiere pedir con Magneto-térmico curva C reactivable desde el exterior + Luz de aviso de línea, añadimos \*MCB, ej. 26320MCB

- With screw terminals
- Housing material: PA6/ABS
- Contacts: Nickel-plated contacts
- Mechanical interlocked
- With DIN-rail and hinged window for 4 modules

IP67 Watertight

- If you want to order with Fuse Holder 10.3x38 50/60Hz, add \*FH, eg. 26320FH
- If you want to order with MCB-Type C reactivable from the outside + Led warning light to signal the line connection, add \*MCB, eg. 26320MCB

16	3	1	26315	26317	26336
	4	1	26316	26318	26320
	5	1	26332	26319	26321

32	3	1	26322	26324	26337
	4	1	26323	26325	26328
	5	1	26333	26326	26329



Ref. / Item 26321

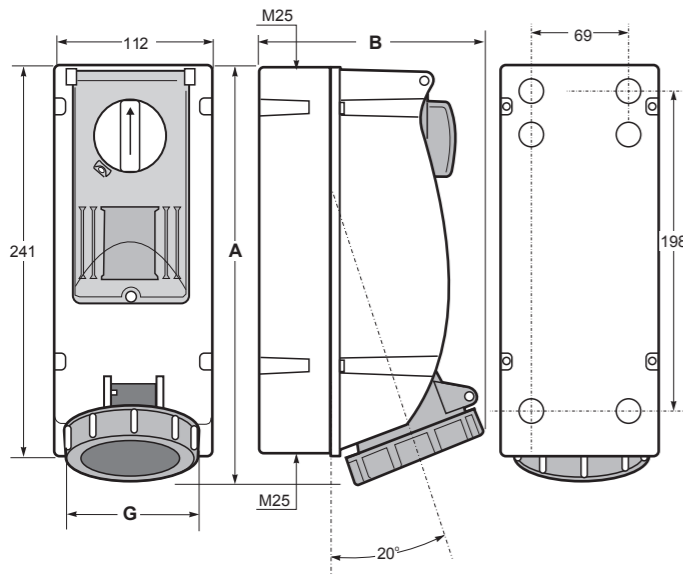


- Bloqueo conexionado mecánico:
  - Después del conexionado de la clavija y puesto el switch en ON, la clavija queda bloqueada
  - Después de puesto el switch en OFF y extraída la clavija, el mando queda bloqueado.
- Mechanical interlocked:
  - After plugging and switching-on the plug is locked.
  - After switching-off and unplugging switch is locked.

En posición ON o OFF del mando es posible de poner candado por seguridad  
At switch ON or OFF position, its possible to be lockable by padlock

SpeedPRO IP67

base interbloqueante superficie con carril DIN / switched interlocked wall mounted socket with DIN rail



Poles	16A			32A		
	3	4	5	3	4	5
A	258	258	258	260	260	260
B	120	132	138	142	142	146
G	71	77	87	92	92	98
Connection type	Conexión por tornillo / Screw terminals					
Wire flexible (mm <sup>2</sup> )	1 - 2,5			2,5 - 6		
Weight (g)	955	960	1030	965	971	1040

- Terminales con tornillo
- Material: PA6/ABS
- Contactos: Niquelados
- Bloqueo conexionado mecánico
- Con carril DIN de 4 módulos y ventana abatible

IP67 Hermético

- Si se quiere pedir con portafusible 10.3x38 50/60Hz, añadimos \*FH, ej. 26506FH
- Si se quiere pedir con Magneto-térmico curva C reactivable desde el exterior + Luz de aviso de línea, añadimos \*MCB, ej. 26506MCB

- With screw terminals
- Housing material: PA6/ABS
- Contacts: Nickel-plated contacts
- Mechanical Interlocked
- With DIN-rail and hinged window for 4 modules

IP67 Watertight

- If you want to order with Fuse Holder 10.3x38 50/60Hz, add \*FH, eg. 26506FH
- If you want to order with MCB-Type C reactivable from the outside + Led warning light to signal the line connection, add \*MCB, eg. 26506MCB

3P = 2P + T  
4P = 3P + T  
5P = 3P + T + N

110V  
50/60Hz

230V  
50/60Hz

400V  
50/60Hz

500V  
50/60Hz

Amp	Poles	Pack unit	Poles: 3P 4P 5P Hour P: 4h 4h 4h	Poles: 3P 4P 5P Hour P: 6h 9h 9h	Poles: 3P 4P 5P Hour P: 9h 6h 6h	Poles: 3P 4P 5P Hour P: 7h 7h 7h
-----	-------	-----------	-------------------------------------	-------------------------------------	-------------------------------------	-------------------------------------

16	3	1	26501	26503	26522	26524
	4	1	26502	26504	26506	26508
	5	1	26519	26505	26507	26509

32	3	1	26510	26512	26523	26525
	4	1	26511	26513	26515	26517
	5	1	26520	26521	26516	26518



Ref. / Item 26516



- Bloqueo conexionado mecánico:
  - Después del conexionado de la clavija y puesto el swich en ON, la clavija queda bloqueada
  - Después de puesto el swich en OFF y extraída la clavija, el mando queda bloqueado.
- Mechanical interlocked:
  - After plugging and switching-on the plug is locked.
  - After switching-off and unplugging switch is locked.

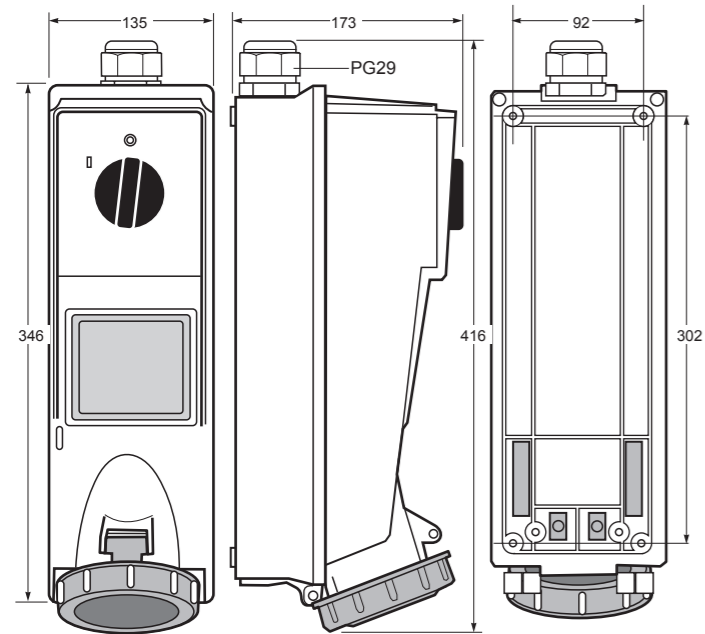
En posición ON o OFF del mando es posible de poner candado por seguridad  
At switch ON or OFF position, its possible to be lockable by padlock



BASES INTERBLOCANTES DE SUPERFICIE 63A / SWITCHED INTERLOCKED WALL MOUNTED SOCKET 63A

SpeedPRO IP67

base interbloqueante superficie con carril DIN / switched interlocked wall mounted socket with DIN rail



		63A		
Poles		3	4	5
Connection type		Conexión por tornillo / Screw terminals		
Wire flexible (mm <sup>2</sup> )		6 - 16		
Weight (g)		1980	2010	2176

- Terminales con tornillo allen
- Material: PA6/ABS
- Contactos: Niquelados
- Bloqueo conexionado mecánico
- Con carril DIN de 4 módulos y ventana abatible

IP67 Hermético

- Si se quiere pedir con portafusible 10.3x38 50/60Hz, añadimos \*FH, ej. 25006FH
- Si se quiere pedir con Magneto-térmico curva C reactivable desde el exterior + Luz de aviso de línea, añadimos \*MCB, ej. 25006MCB

- With screw terminals allen
- Housing material: PA6/ABS
- Contacts: Nickel-plated contacts
- Mechanical Interlocked
- With DIN-rail and hinged window for 4 modules

IP67 Watertight

- If you want to order with Fuse Holder 10.3x38 50/60Hz, add \*FH, eg. 25006FH
- If you want to order with MCB-Type C reactivable from the outside + Led warning light to signal the line connection, add \*MCB, eg. 25006MCB

3P = 2P + T  
4P = 3P + T  
5P = 3P + T + N

110V  
50/60Hz

230V  
50/60Hz

400V  
50/60Hz

500V  
50/60Hz

Amp	Poles	Pack unit	Poles: 3P 4P 5P Hour P: 4h 4h 4h	Poles: 3P 4P 5P Hour P: 6h 9h 9h	Poles: 3P 4P 5P Hour P: 9h 6h 6h	Poles: 3P 4P 5P Hour P: 7h 7h 7h
-----	-------	-----------	-------------------------------------	-------------------------------------	-------------------------------------	-------------------------------------

63	3	1	25310	25313	25309	25316
	4	1	25311	25314	25006	25317
	5	1	25312	25315	25007	25318

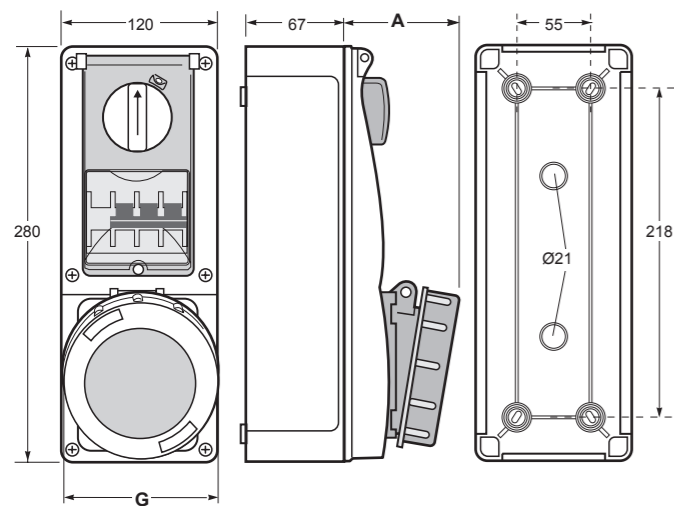


Ref. / Item 25007



SpeedPRO IP67

base interbloqueante superficie con magnetotérmico / switched interlocked wall mounted socket with MCB



		63A		
Poles		3	4	5
A		88	88	88
G		111	111	111
Wire flexible (mm <sup>2</sup> )		Conexión por tornillo / Screw terminals		
Weight (g)		6 - 15		
Weight (g)		1675	1780	1790

- Terminales con tornillo allen
- Material: PA6/ABS
- Contactos: Niquelados
- Bloqueo conexionado mecánico
- Con Magnetotérmico curva C reactivable desde el exterior + Luz de aviso de línea y ventana abatible

IP67 Hermético

- With screw terminals allen
- Housing material: PA6/ABS
- Contacts: Nickel-plated contacts
- Mechanical Interlocked
- MCB-Type C reactivable from the outside + Led warning light to signal the line connection, and hinged window

IP67 Watertight

63	3	1	25320	25323	25308	25326
	4	1	25321	25324	25306	25327
	5	1	25322	25325	25307	25328



Ref. / Item 25306



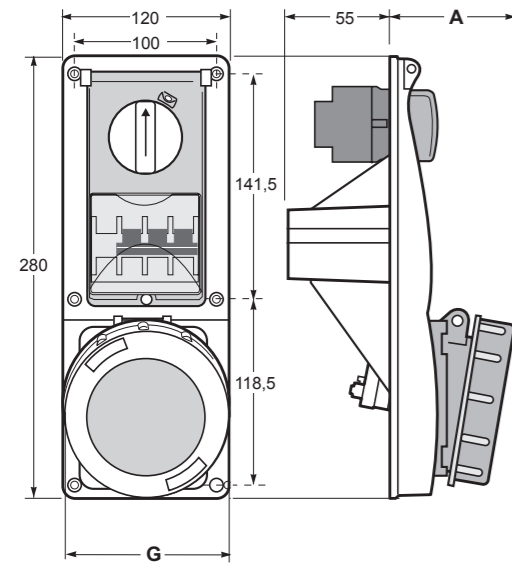
- Bloqueo conexionado mecánico:
  - Después del conexionado de la clavija y puesto el switch en ON, la clavija queda bloqueada
  - Después de puesto el switch en OFF y extraída la clavija, el mando queda bloqueado.
- Mechanical interlocked:
  - After plugging and switching-on the plug is locked.
  - After switching-off and unplugging switch is locked.

En posición ON o OFF del mando es posible de poner candado por seguridad  
At switch ON or OFF position, its possible to be lockable by padlock



SpeedPRO IP67

base interbloqueante cuadro con magnetotérmico / switched interlocked panel socket with MCB



Poles	63A		
	3	4	5
A	88	88	88
G	111	111	111
Connection type	Conexión por tornillo / Screw terminals		
Wire flexible (mm <sup>2</sup> )	6 - 16		
Weight (g)	1415	1520	1675

- Terminales con tornillo allen
- Material: PA6/ABS
- Contactos: Niquelados
- Bloqueo conexionado mecánico
- Con Magnetotérmico curva C reactivable desde el exterior + Luz de aviso de línea y ventana abatible

IP67 Hermético

- With screw terminals allen
- Housing material: PA6/ABS
- Contacts: Nickel-plated contacts
- Mechanical Interlocked
- MCB-Type C reactivable from the outside + Led warning light to signal the line connection, and hinged window

IP67 Watertight

3P = 2P + T  
4P = 3P + T  
5P = 3P + T + N

110V  
50/60Hz

230V  
50/60Hz

400V  
50/60Hz

500V  
50/60Hz

Amp	Poles	Pack unit	Poles: 3P 4P 5P Hour P: 4h 4h 4h	Poles: 3P 4P 5P Hour P: 6h 9h 9h	Poles: 3P 4P 5P Hour P: 9h 6h 6h	Poles: 3P 4P 5P Hour P: 7h 7h 7h
-----	-------	-----------	-------------------------------------	-------------------------------------	-------------------------------------	-------------------------------------

63	3	1	25330	25333	25208	25336
	4	1	25331	25334	25206	25337
	5	1	25332	25335	25207	25338



Ref. / Item 25206



- Bloqueo conexionado mecánico:
  - Después del conexionado de la clavija y puesto el swich en ON, la clavija queda bloqueada
  - Después de puesto el swich en OFF y extraída la clavija, el mando queda bloqueado.
- Mechanical interlocked:
  - After plugging and switching-on the plug is locked.
  - After switching-off and unplugging switch is locked.

En posición ON o OFF del mando es posible de poner candado por seguridad  
At switch ON or OFF position, its possible to be lockable by padlock



SpeedPRO IP67  
base interblocante superficie / switched interlocked wall mounted socket

3P = 2P + T  
4P = 3P + T  
5P = 3P + T + N

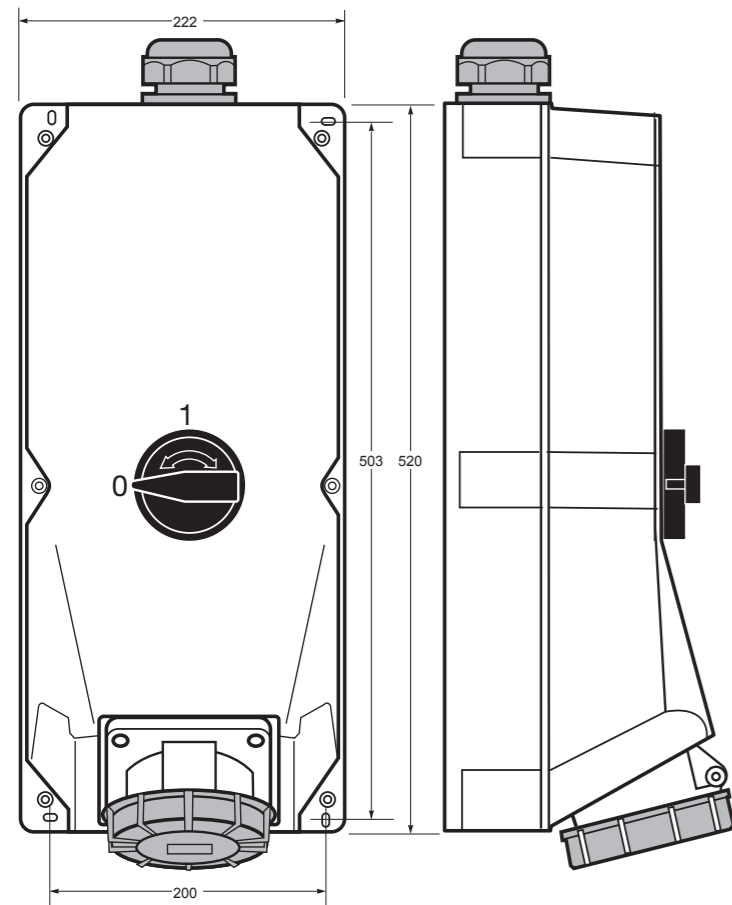
110V  
50/60Hz

230V  
50/60Hz

400V  
50/60Hz

500V  
50/60Hz

Amp	Poles	Pack unit	Poles: 3P 4P 5P Hour P: 4h 4h 4h	Poles: 3P 4P 5P Hour P: 6h 9h 9h	Poles: 3P 4P 5P Hour P: 9h 6h 6h	Poles: 3P 4P 5P Hour P: 7h 7h 7h
-----	-------	-----------	-------------------------------------	-------------------------------------	-------------------------------------	-------------------------------------



125A	
Poles	3 4 5
Connection type	Conexión por tornillo / Screw terminals
Cable gland M50	32 - 38 mm

- Terminales con tornillo allen
- Material: PC/ABS
- Contactos: Latón
- Bloqueo conexionado mecánico
- Entrada superior

IP67 Hermético

- With screw terminals allen
- Housing material: PC/ABS
- Contacts: Brass
- Mechanical Interlocked
- Top entry

IP67 Watertight

125	3	1	25152	25155	25158	25161
	4	1	25153	25156	25159	25162
	5	1	25154	25157	25160	25163



Ref. / Item 25159



- Bloqueo conexionado mecánico:
  - Después del conexionado de la clavija y puesto el swich en ON, la clavija queda bloqueada
  - Después de puesto el swich en OFF y extraida la clavija, el mando queda bloqueado.
- Mechanical interlocked:
  - After plugging and switching-on the plug is locked.
  - After switching-off and unplugging switch is locked.

En posición ON o OFF del mando es posible de poner candado por seguridad  
At switch ON or OFF position, its possible to be lockable by padlock

